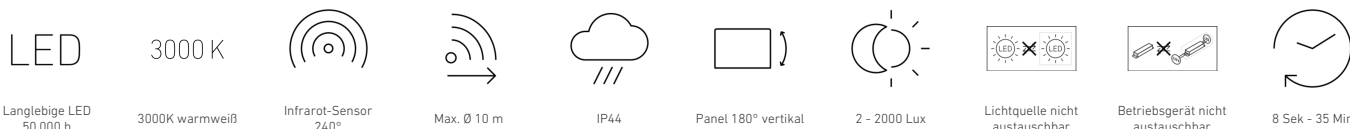
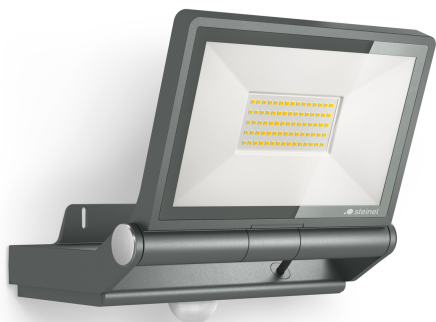


Reflector LED cu senzor - Professional Line

XLED PRO ONE Plus S

cu detector de mișcare - antracit
EAN 4007841 069551
Nr. articol 069551



Descrierea funcției

Redefinirea reflectorului. Reflectorul XLED PRO ONE Plus S, rabatabil pe verticală la 180°, în carcasă elegantă din aluminiu, asigură iluminarea similară luminii naturale pe suprafețe mari, prin culoarea albă caldă de 3000 K și 4370 lm la 33,8 W. Echiparea include un senzor cu infraroșu de 240° (rază de acțiune de 10 m), capace conectabile pentru delimitarea zonei de detectare, o funcție cu LED-uri de lumină de bază (10 %) și un adaptor opțional pentru montajul aparent. Conectare prin cablu. Setare prin potențiometre și telecomandă. Telecomandă RC 12 inclusă în pachetul de livrare pentru versiunea cu senzor. Înălțimea maximă de montaj: 6 m. 5 ani garanție.

Specificații tehnice

Dimensiuni (L x B x H)	202 x 259 x 250 mm	Rază, radial	r = 3 m (19 m ²)
Cu sursă luminoasă	Da, sistem LED STEINEL	Rază, tangențial	r = 10 m (209 m ²)
Cu senzor de mișcare	Da	Întreprător de amurg	Da
Garanția producătorului	5 ani	Material carcasă	obturatoare
Setări prin	Telecomandă, Potențiometre, Smart Remote	Flux luminos produs	4370 lm
Variante	cu detector de mișcare - antracit	flux luminos măsurat (360°)	4370 lm
UM1, EAN	4007841069551	Eficiența totală a produsului	129 lm/W
Aplicație, loc	Exterior	Temperatura culorii	3000 K
Aplicație, încăpere	exterior, grădină, ușă de la intrare, curte & cale de acces, în toata clădirea	LED-ul de deviere a culorilor	SDCM3
Culoare	Antracit	lampă	LED nu se poate înlocui
Include suport pentru montaj pe colț	Nu	Durată de viață LED L70B50 (25 °)	> 36000
Locul montării	tavan, perete	Sistem de răcire a LED-urilor	Controlul termic pasiv
Instalare	Montaj aparent, perete	Aprindere soft-start	Da
Rezistență la impact	IK03	Funcții	Funcție DIM, Senzor de lumină, Senzor de mișcare, Lumină de orientare

<https://www.steinell.de>

Sub rezerva modificărilor tehnice

05.2024 Pagină 1 de la 3

XLED PRO ONE Plus S

cu detector de mișcare - antracit
 EAN 4007841 069551
 Nr. articol 069551



Specificații tehnice

Grad de protecție	IP44
Clasă de protecție	I
Temperatura ambientală	-20 – 40 °C
Material carcasă	Aluminiu
Material de acoperire	Sticlă transparentă
Conexiune la rețea	220 – 240 V / 50 – 60 Hz
Lămpi cu LED <2 W	10 W
Lămpi cu LED > 2 W <8 W	64 W
Lămpi cu LED > 8 W	64 W
Sarcină capacitivă în μF	88 μF
Înălțimea de montaj max	6,00 m
Mod slave selectabil	Nu
Protecție sneak-by	Da
Capacitatea de a masca segmente individuale	Nu
Scalabil electronic	Nu
Scalabil mecanic	Nu

Setare crepuscul	2 – 2000 lx
Setarea timpului	8 s – 35 Min.
Funcție lumină de bază	Da
Timp funcționare lumină de bază	10/30 min, întreaga noapte
Reglarea luminii principale	Nu
Setare crepuscul în mod TEACH	Da
Rețele	Da
Interconectare prin	Cablu
Lumina de bază în procent	10 %
Procent funcție lumină de bază, de la	10 %
Procent funcție lumină de bază, până la	10 %
Putere	33,8 W
Indicele de redare a culorilor CRI	= 80
Înălțimea optimă de montaj	2 m
Unghi de detecție	240 °
Grad de protecție, plafon	IP44

Accesorii

EAN 4007841 080983	Adaptor pe perete XLED PRO ONE Plus + Max
EAN 4007841 079000	RC 12

Reflector LED cu senzor - Professional Line

XLED PRO ONE Plus S

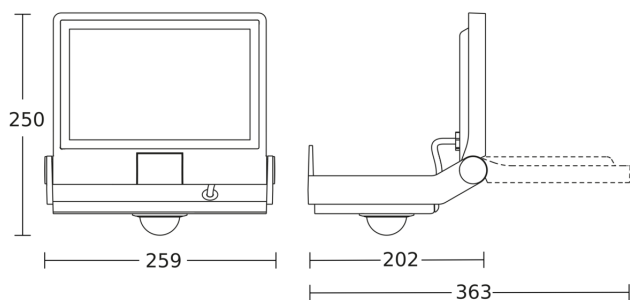
cu detector de mișcare - antracit

EAN 4007841 069551

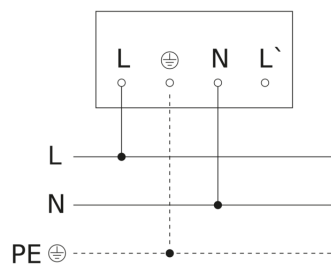
Nr. articol 069551



Desen tehnic



Schema circuitului principal



Schema circuitului de interconectare master/ slave

